

- ① > 07/2000  
Klarglas / Helder glas / Clear glass /  
Verre transparent
- ② 08/2000 ->



◀▶ 06 39 995 ① 06 39 996 ▶◀  
◀▶ 06 39 997 ② 06 39 998 ▶◀

Nebelscheinwerfer H7  
Mistlamp H7

Fog lamp H7  
Feu anti-brouillard H7

### MINI (BMW)

05/2001 -> 10/2006

Cabrio : 04/2004 ->



-> 07/2004  
Nicht / Niet / Not / Pas Cooper S, Cabrio

FRONT / VOOR / AVANT



05 02 574

Kunststoff-Stoßstange grundiert Plastic bumper primerized  
Plastic bumper in primer Pare-choc plastique en primer

-> 07/2004

Nicht / Niet / Not / Pas Cooper S, Cabrio  
Mit Löcher für Chromzierleiste / Met gaten  
voor chrom sierlijst / With holes for chromium  
moulding / Avec trous pour moulure chromée

FRONT / VOOR / AVANT



05 02 576

Kunststoff-Stoßstange grundiert Plastic bumper primerized  
Plastic bumper in primer Pare-choc plastique en primer



05 02 560

Verstärkung Stoßstange vorne Front bumper reinforcement  
Versterking voorbumper Renfort pare-choc avant

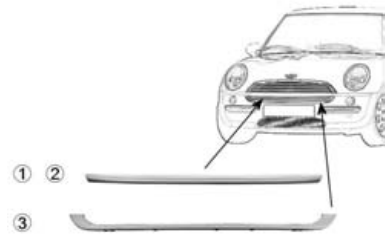
-> 07/2004  
① Grundiert / Primer / Primerized / En Primer  
② Chrom / Chroom / Chromium / Chromé  
Nicht / Niet / Not / Pas Cooper S, Cabrio  
FRONT / VOOR / AVANT



◀▶ 05 02 582 ① 05 02 581 ▶◀  
◀▶ 05 02 584 ② 05 02 583 ▶◀

Stoßstangenleisten Bumper mouldings  
Bumperlijsten Moulure pare-choc

- ① Grundiert / Primer / Primerized / En primer  
② Chrom / Chroom / Chromium / Chromé  
③ Chrom / Chroom / Chromium / Chromé



① 05 02 481  
② 05 02 482  
③ 05 02 480

Stoßstangenzierleiste Bumper moulding  
Bumper sierlijst Moulure pare-choc

FRONT / VOOR / AVANT  
Nicht / niet / not / pas Cooper S



05 02 500

Kunststoff-Spoiler Plastic spoiler  
Plastic spoiler Spoiler plastique

FRONT / VOOR / AVANT  
Nicht / niet / not / pas Cooper S



◀▶ 05 02 502 05 02 501 ▶◀

Seitliche Kunststoff-Spoiler Plastic corner spoiler  
Plastic hoekspoiler Spoiler plastique latéral


-> 07/2004  
Nicht / not / niet / pas Scheinwerferwasch-  
anlage / koplampwissers / wiperholes /  
essuies-phares  
Nicht / Niet / Not / Pas Cabrio



◀▶ 05 02 511 05 02 512 ▶◀

Scheinwerferferrand Head lamp rim  
Koplampkring Cercle de phare

① Grundiert / Primer / Primerized / En primer  
 ② Chrom / Chrom / Chromium / Chromé



① **05 04 510**  
 ② **05 04 518**

Kühlergitter Grille  
 Grille Calandre

-> 07/2004  
 Nicht / Niet / Not / Pas Cooper S, Cabrio


① Mit Löcher für Chromzierleiste / Met gaten voor chrom sierlijst / With holes for chromium moulding / Avec trous pour moulure chromée  
 HECK / ACHTER / REAR / ARRIERE



① **05 02 544**  
 ② **05 02 546**

Kunststoff-Stoßstange grundiert Plastic bumper primerized  
 Plastic bumper in primer Plastic bumper primerized  
 Pare-choc plastique en primer


Nicht / not / niet / pas Cooper S



**05 02 668**

Frontverkleidung komplett Front panel complete  
 Voorpaneel compleet Tôle de calandre complète

Cooper S



**05 03 668**

Frontverkleidung komplett Front panel complete  
 Voorpaneel compleet Tôle de calandre complète

Nicht / niet / not / pas Diesel  
 -> 03/2003




**05 02 746**

Elektrolüfter komplett für Kühler Electrical fan complete for radiator  
 Elektrische ventilator compleet voor radiator Ventilateur électrique complet pour radiateur

Nicht / niet / not / pas Diesel  
 03/2003 ->




**05 02 747**

Elektrolüfter komplett für Kühler Electrical fan complete for radiator  
 Elektrische ventilator compleet voor radiator Ventilateur électrique complet pour radiateur

① Nicht / not / niet / pas Cooper S  
 ② Cooper S




① **05 02 660**  
 ② **05 03 660**

Motorhaube Bonnet  
 Motorkap Capot avant



◀ **05 02 655** **05 02 656** ▶

Kotflügel vorne Front wing  
 Spatbord voor Aile avant



◀ **05 03 421** **05 03 422** ▶

Leiste für seitliche Blinkleuchte Moulding for side lamp  
 Lijst voor zijknipperlicht Moulure pour répétiteur latéral

Nicht / Niet / Not / Pas Cabrio

① -> 07/2004  
 ② 07/2004 ->




◀ **05 02 433** ① **05 02 434** ▶  
 ▶ **05 03 433** ② **05 03 434** ▶

Radhausverkleidung vorne Front inner wheelhousing plastic  
 Plastic modderkuip binnenspatbord voor Pare boue d'aile avant intérieure plastique

Nicht / niet / not / pas Cabrio

① Innen / inner / binnen / intérieur  
 ② Außen / outer / buiten / extérieur



① **05 02 633**  
 ② **05 02 634**

Heckblech Rear panel  
 Achterpaneel Face arrière

-> 07/2004  
 Mit / Met / With / Avec LWR incl. Motor/Moteur  
 Nicht / Niet / Not / Pas Cabrio



◀ **05 02 961** **05 02 962** ▶

Scheinwerfer H7 + H7 mit Blinkleuchte Head lamp H7 + H7 with corner lamp  
 Koplamp H7 + H7 met knipperlicht Projecteur H7 + H7 avec feu de direction

+/- = Mit oder ohne / Met of zonder / With or without / Avec ou sans



-&gt; 07/2004

Mit / Met / With / Avec LWR incl. Motor/Moteur  
Für Scheinwerferwaschanlage /  
Voor koplampwissers /  
For wiperholes /  
Pour essuies-phares  
Nicht / Niet / Not /  
Pas Cabrio



◀▶ 05 02 963M 05 02 964M ▶◀

Scheinwerfer H9 + H9 mit Blinkleuchte  
Head lamp H9 + H9 with corner lamp  
Koplamp H9 + H9 met knipperlicht  
Projecteur H9 + H9 avec feu de direction

07/2004 -&gt;

Cabrio : 04/2004 ->  
Mit / Met / With / Avec LWR incl. Motor/Moteur  
① AL



◀▶ 05 03 961 05 03 962 ▶◀  
◀▶ 05 03 961M ① 05 03 962M ▶◀

Scheinwerfer H7 + H7 mit Blinkleuchte  
Head lamp H7 + H7 with corner lamp  
Koplamp H7 + H7 met knipperlicht  
Projecteur H7 + H7 avec feu de direction



◀▶ 05 02 995 05 02 996 ▶◀

Nebelscheinwerfer H11  
Mistlamp H11  
Fog lamp H11  
Feu anti-brouillard H11

Weiß / Wit / Clear / Blanc

① Komplett / compleet / complete / complet  
② Ohne Fassung / Zonder fitting /  
Without socke / sans douille

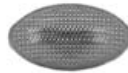


◀▶ 05 02 905 ① 05 02 906 ▶◀  
◀▶ 05 02 907 ② 05 02 908 ▶◀

Blinkleuchte  
Knipperlicht  
Corner lamp  
Clignoteur

① Gelb / Geel / Yellow / Jaune

② Weiß / Wit / Clear / Blanc



◀▶ ① 05 02 913 ▶◀  
◀▶ ② 05 02 915 ▶◀

Seitliche Blinkleuchte  
Zijknipperlicht  
Side lamp  
Répétiteur latéral

-&gt; 07/2004



◀▶ 05 02 931 05 02 932 ▶◀

Rückleuchte ohne elekt. Teil  
Achterlicht zonder elektr. deel  
Tail lamp without electr. part  
Feu arrière sans partie élect.

07/2004 -&gt;



◀▶ 05 03 931 05 03 932 ▶◀

Rückleuchte ohne elekt. Teil  
Achterlicht zonder elektr. deel  
Tail lamp without electr. part  
Feu arrière sans partie élect.

Auch für nicht beheizbare Ausf. / Ook voor niet  
verwarmd type / Also for not heated type /  
Aussi pour type non chauffant

5 Pins



◀▶ 05 02 807 Plan/Vlak/Flat  
05 02 808 ▶◀ Conv/Konvex

Spiegel mit elektrischer Verstellung, beheizbar  
Mirror with electrical control , heated  
Spiegel met elektrische regeling , verwarmd  
Rétroviseur avec réglage électrique , chauffant

Elektrisch abklappbar / Elektrisch Inklapbaar /  
Electrical foldable / Rabattable électriquement

7 Pins



◀▶ 05 02 817 Plan/Vlak/Flat  
05 02 818 ▶◀ Conv/Konvex

Spiegel mit elektrischer Verstellung, beheizbar  
Mirror with electrical control , heated  
Spiegel met elektrische regeling , verwarmd  
Rétroviseur avec réglage électrique , chauffant

Auch für nicht beheizbare Ausf. / Ook voor niet  
verwarmd type / Also for not heated type /  
Aussi pour type non chauffant



◀▶ 05 02 837 Plan/Vlak/Flat  
05 02 838 ▶◀ Conv/Konvex

Spiegelglas , beheizbar  
Spiegelglas , verwarmd  
Mirror glass, heated  
Verre de rétroviseur , chauffant

Grundiert / Primerized / In primer / En primer



◀▶ 05 02 841 05 02 842 ▶◀

Gehäuse  
Spiegel Afdekkap  
Mirror cover  
Couvercle de rétroviseur

2-türig / 2-deurs / 2-doors / 2-portes  
Ohne / zonder / without / sans Motor / moteur  
+/- Comfort



◀▶ 05 02 261 05 02 262 ▶◀

Elektrische Fensterheber  
Elektrisch raammechanisme  
Electrical window regulator  
Lève-glace électrique

**MINI (BMW)**

R56

10/2006 ->

Cabrio R57  
Clubman R55



Mit / Met / With / Avec LWR incl. Motor/Moteur

- ① Blinkleuchte gelb / Flasher yellow / Pinklicht geel / Clignoteur orange
- ② Blinkleuchte weiß / Flasher clear / Pinklicht wit / Clignoteur blanc



◀▶ **05 06 961** ① **05 06 962** ▶◀  
◀▶ **05 06 963** ② **05 06 964** ▶◀

Scheinwerfer mit Blinkleuchte      Head lamp with corner lamp  
Koplamp met knipperlicht      Projecteur avec feu de direction



◀▶ **05 06 999** ▶◀

Nebelscheinwerfer H8      Fog lamp H8  
Mistlamp H8      Feu anti-brouillard H8

*Nicht / niet / not / pas* Cabrio / Clubman

- ① Blinkleuchte gelb / Flasher yellow / Pinklicht geel / Clignoteur orange
- ② Blinkleuchte weiß / Flasher clear / Pinklicht wit / Clignoteur blanc



◀▶ **05 06 931** ① **05 06 932** ▶◀  
◀▶ **05 06 933** ② **05 06 934** ▶◀

Rückleuchte ohne elekt. Teil      Tail lamp without electr. part  
Achterlicht zonder elektr. deel      Feu arrière sans partie électr.



**Equivalent Parts**  
passed the most severe quality tests



[www.equipart.be](http://www.equipart.be)